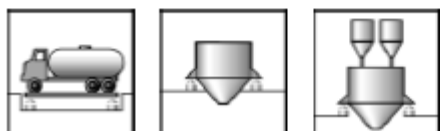


C16A...

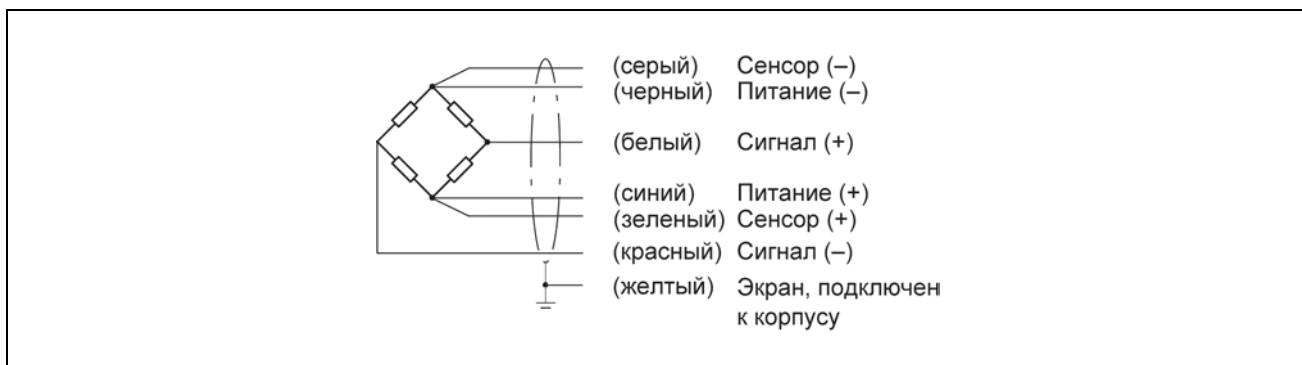
самоустанавливающийся датчик веса



- функция самоустановки
- максимальная нагрузка: 20 т ... 100 т
- простота монтажа
- нержавеющая сталь, лазерная сварка, IP68
- поверка для коммерческого применения:
 - до 5 000 делений (OIML R60)
 - до 10 000 делений (NTEP class III LM)
- оптимизация для параллельного подключения с угловой коррекцией
- соответствие требованиям ЭМС согласно EN 45 501
- взрывобезопасное исполнение согласно ATEX 95 (опционально)



Шестипроводная схема



Технические характеристики

Тип		C16A D1					C16A C3				
		20	30	40	60	100	20	30	40	60	100
Номинальная нагрузка (E_{max})	т	20	30	40	60	100	20	30	40	60	100
Класс точности по OIML R60*		D1 (0,0330 %)					C3 (0,0170 %)				
Максимальное число поверочных интервалов (n_{LC})		1000 (10000 NTEP III LM)					3000				
Минимальный поверочный интервал датчика (v_{min})	% от E_{max}	0,0200 (0,0068 NTEP III LM)					0,0100		0,0083	0,0167	
Минимальный поверочный интервал весов в соотв. с EN 45 501 [...# = макс. число датчиков]	кг	-	-	-	-	-	5 [6#] 10 [10#]	10 [10#]	10 [6#] 20 [10#]	10 [4#] 20 [10#]	50 [8#]
Чувствительность (C_n)	мВ/В	2									
Допуск чувствительности ¹⁾	%	$\pm 0,5$ ¹⁾									
Темп. отклонение чувствительности (TK_c) ²⁾	% C_n	$\pm 0,0250$ ²⁾					$\pm 0,0080$ ²⁾				
Темп. отклонение нулевого сигнала (TK_0)	/10K	$\pm 0,0285$					$\pm 0,0140$		$\pm 0,0116$	$\pm 0,0234$	
Гистерезис (d_{hy}) ²⁾		$\pm 0,0330$ ²⁾					$\pm 0,0170$ ²⁾				
Нелинейность (d_{lin}) ²⁾	% C_n	$\pm 0,0300$ ²⁾					$\pm 0,0180$ ²⁾				
Ползучесть (d_{cr}) за 30 мин.		$\pm 0,0330$ ($\pm 0,0150$ NTEP III LM)					$\pm 0,0167$				
Входное сопротивление (R_{LC}) (чёрный-голубой)		700 \pm 20									
Выходное сопротивление (R_0) ¹⁾ (красный-белый)	Ом	706 \pm 3,5 ¹⁾									
Рекомендуемое напряжение питания (U_{ref})		5									
Номинальное напряжение питания (V_U)	В	0,5 ... 12									
Сопротивление изоляции (R_{is})	ГОм	> 5									
Предельные значения температуры,		-50... +50									
Диапазон температуры хранения (V_{tl})	°C	-50... +85									
Предельно допустимая нагрузка (E_L)		150									
Разрушающая нагрузка (E_d)		> 350									
Допустимая динамическая нагрузка (F_{srel}) (амплитуда колебаний в соотв. с DIN 50100)	% E_{max}	70									
Классификация по влажности		CH									

* Датчики серии C16A опционально поставляются с классами точности C4 и C5.

Номинальная нагрузка (E_{max})	т	20	30	40	60	100
Отклонение при E_{max} (s_{nom}), ориент.	мм	0,65	0,75	0,85	1,22	1,57
Вес (G) с кабелем, ориент.	кг	2,1	2,3	2,9	3,7	8
Класс защиты согласно EN60529 (IEC529)		IP68 (условия испытаний: 100 часов, 1 м водяного столба) IP69K (вода под давлением, очистка паром)				
Материал: измер. элемент + корпус кабельный ввод уплотнение оболочка кабеля		нержавеющая сталь нержавеющая сталь (E_{max} 100 т: никелированная латунь) Viton (E_{max} 100 т: силикон) термопластичный эластомер				

¹⁾ При угловой коррекции значения чувствительности и выходного сопротивления устанавливаются такими, что выходной сигнал весов при несимметричной нагрузке остается в допустимых пределах.

²⁾ Данные значения отклонения линейности, гистерезиса и температурного отклонения чувствительности являются типовыми. Сумма этих значений находится в пределах суммарной погрешности согласно OIML R60 при $P_{LC}=0,7$.

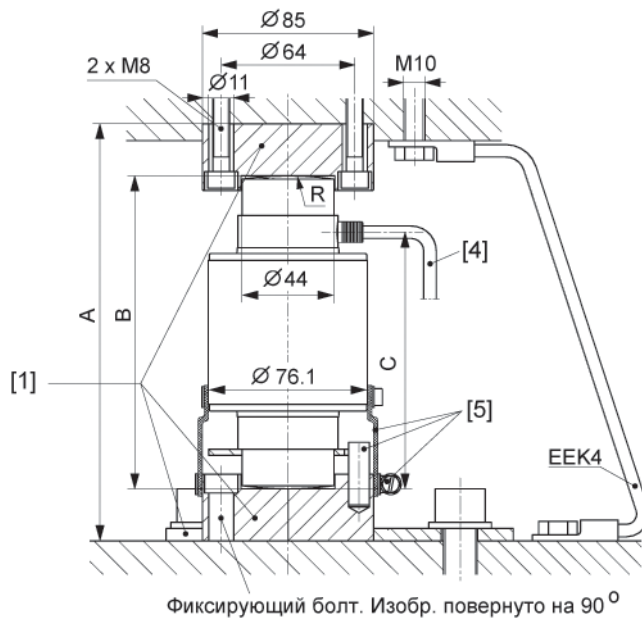
Опции для С16А:

- **Взрывобезопасное исполнение в соотв. с АТЕХ:**
 - II 2 G Ex ia IIC T4 resp. T6 (Zone 1) *)
 - II 2 D Ex tD A21 IP68 T80 °C (Zone 21) *)
 - II 3 G Ex nA II T6 (Zone 2)
 - II 3 D Ex tD A22 IP68 T80 °C (Zone 22 для непроводящей пыли)
 - II 2 G Ex d IIC T6 (Zone 1) *); см. отдельную спецификацию *) с сертификатом проверки ЕС-Туре
- **Защита от превышения напряжения** (не для взрывобезопасных версий)
- **$V_{\min} = 0,0050\%$ ($Y=20000$)**
- **Классы точности С4 и С5 (OIML)** по запросу
- **Кабель 20 м ($E_{\max} = 20 \text{ т} + 30 \text{ т}$) / Длина кабеля 40 м ($E_{\max} = 20 \text{ т} \dots 100 \text{ т}$)**
- **20 м кабель в металлической оплетке** ($E_{\max} = 20 \text{ т} \dots 60 \text{ т}$)

Размеры и аксессуары для номинальных нагрузок 20 т... 60 т (в мм)

Вариант монтажа 1:

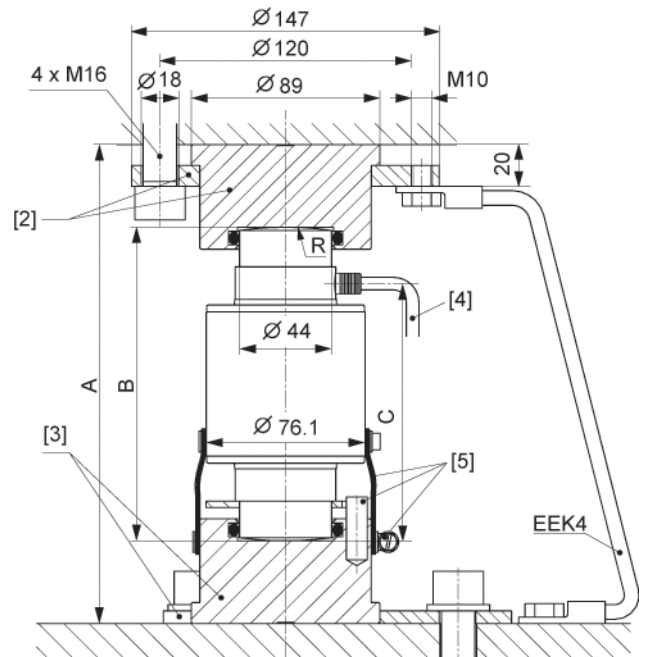
C16A.../≤60t+C16/ZOU44A (макс. нагр. на датчик = 40 т)



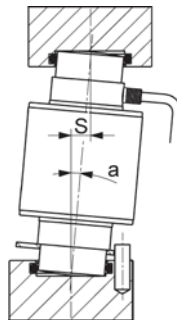
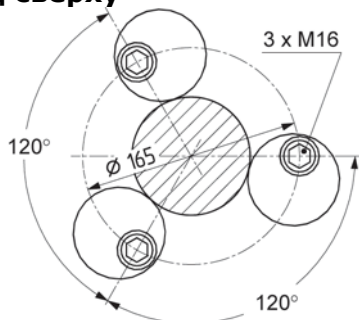
Фиксирующий болт. Изобр. повернуто на 90°

Вариант монтажа 2:

C16A.../≤60t + EPO3/50t + C16/EPU44A



Вид сверху



[1] C16/ZOU44A

[2] EPO3/50 t

[3] C16/EPU44A

[4] Стандартная длина кабеля:
20 т + 30 т = 12 м;
40 т + 60 т = 20 м.

[5] Штифт $\varnothing 10 \times 30$ (защита от поворота), резиновая манжета и хомуты входят в комплект поставки датчика

Вар. монтажа 1	E _{max} C16...	Монтажные приспособления верхнее + нижнее (1 компл. = 2 шт.)	A	B	C	R	a _{max} ²⁾	S _{max} ³⁾	F _R ⁴⁾ (% приложенной нагрузки)	
									S _{max}	S = 1 мм
	20 т	C16/ZOU44A ¹⁾		200	150	123	130	5°	13	6.4
30 т	9.9									0.76
40 т	12.2									0.94
60 т	5.7									0.52

Вар. монтажа 2	E _{max} C16A	Монтажные приспособления		A	B	C	R	a _{max} ²⁾	S _{max} ³⁾	F _R ⁴⁾ (% приложенной нагрузки)	
		верхнее	нижнее							S _{max}	S = 1 мм
	20 т	EPO3/50t	C16/EPU44A		229	150	123	130	5°	13	6.4
30 т	9.9										0.76
40 т	12.2										0.94
60 т	5.7										0.52

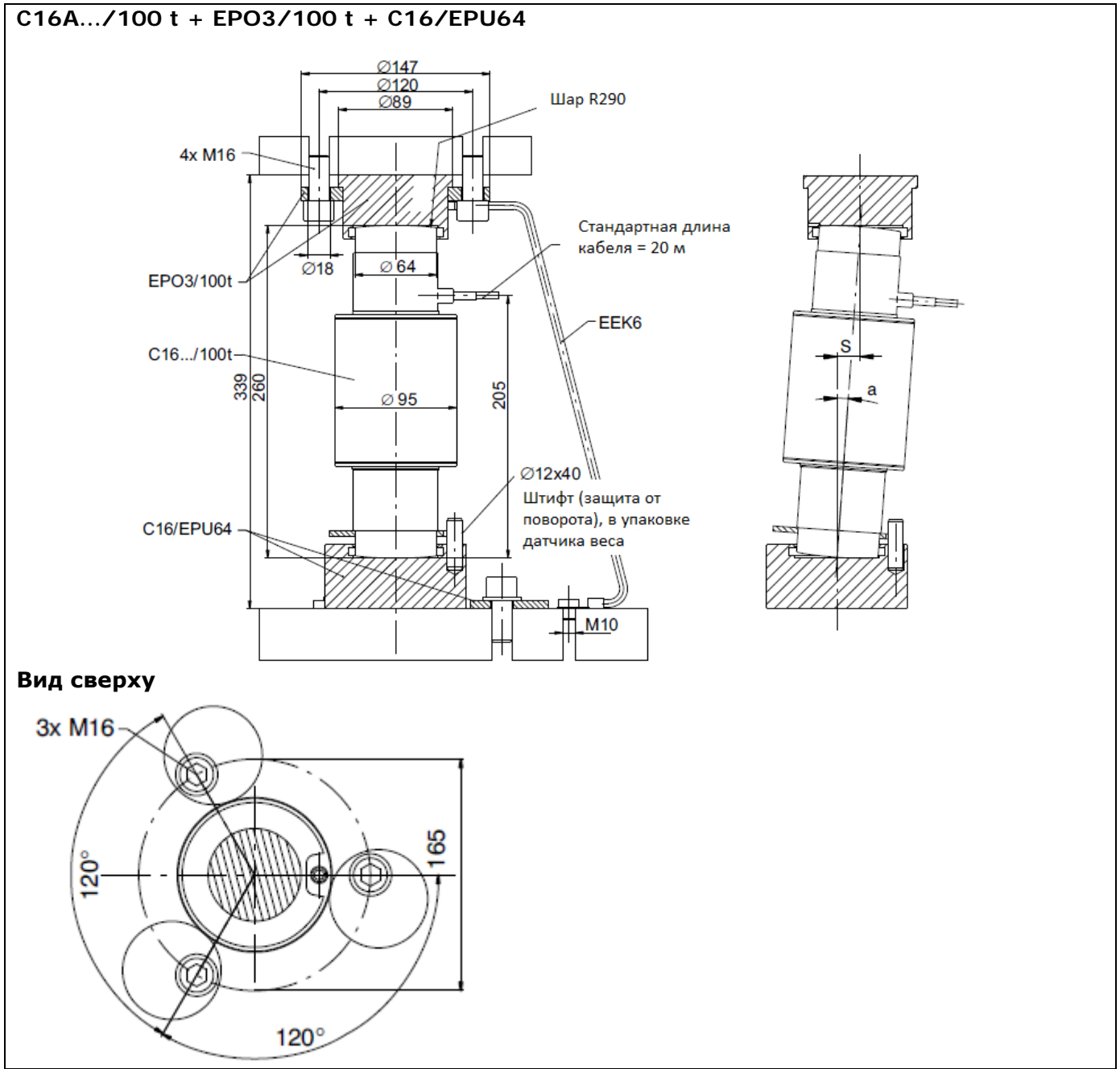
1) Максимальная нагрузка: **40 т**

2) Максимально допустимое отклонение

3) Максимально допустимое боковое смещение точки приложения нагрузки

4) Возвратная сила

Размеры и аксессуары для номинальной нагрузки 100 т (в мм)



a_{\max} (макс. допустимое отклонение)	S_{\max} (макс. допустимое боковое смещение приложения нагрузки)	F_R (восстанавливающая сила, % от приложенной нагрузки)	
		при S_{\max}	при $S = 1$ мм
4°	18	8,6	0,48

Кроме того, доступен датчик для номинальной нагрузки 200 т. Его характеристики см. в отдельной технической спецификации.

Аксессуары (заказываются дополнительно):

Монтажные приспособления:

Номинальные нагрузки 20 т... 60 т (вариант монтажа 1):

- С16/ZOU44А монтажная опора (нержавеющая сталь), верхняя и нижняя (1 комплект = 2 штуки), для использования с С16.../≤60 т при максимальной нагрузке на датчик до 40 тонн, вкл. 3 эксцентрика

Номинальные нагрузки 20 т... 60 т (вариант монтажа 2):

- ЕРОЗ/50t монтажная опора верхняя, вкл. проставку
- С16/ЕРU64 монтажная опора нижняя, вкл. 3 эксцентрика

Номинальные нагрузки 100 т:

- ЕРОЗ/100t монтажная опора верхняя, вкл. проставку
- С16/ЕРU64 монтажная опора нижняя, вкл. 3 эксцентрика

Кабель заземления (медь), кроссовая секция: 16 мм²



- ЕЕК4 для номинальных нагрузок 20 т ... 60 т, длина 400 м, номер заказа: 1-ЕЕК4
- ЕЕК6 для номинальных нагрузок 100 т + 200 т, длина 600 м, номер заказа: 1-ЕЕК6

Коды заказов:

Датчики веса C16A			
Тип	C16A(D1)		C16AC3
Точность	D1(OIML)/III LM (NTEP)		C3(OIML)
Примечания	-		-
Нагрузка	Номер заказа		Номер заказа
20 т	1-C16A2D1/20T-1		1-C16A2C3/20T-1
30 т	1-C16A2D1/30T-1		1-C16A2C3/30T-1
40 т	1-C16A2D1/40T-1		1-C16A2C3/40T-1
60 т	1-C16A2D1/60T		1-C16A2C3/60T
100 т	1-C16A2D1/100T		1-C16A2C3/100T
200 т	1-C16A/200T ^{*)}		-

^{*)} Точность: 0,1%

Дополнительные версии:

C16A Load cells, optional versions	
Order no.	
K-C16A2	
Code	Option 1: Mechanical version
S	Standard
Code	Option 2: Accuracy
0.1	0.1% [only with Option 3 = 200]
D1	D1 (OIML) [only with Option 3 = 20 / 30 / 40 / 60 / 100]
C3	C3 (OIML) [only with Option 3 = 20 / 30 / 40 / 60 / 100]
C4	C4 (OIML) [only with Option 3 = 30 / 40 / 60]
C5	C5 (OIML) [only with Option 3 = 30 / 40 / 60] (on request)
Code	Option 3: Capacity
20	20t [only with Option 2 = D1 / C3]
30	30t [only with Option 2 = D1 / C3 / C4 / (C5 on request)]
40	40t [only with Option 2 = D1 / C3 / C4 / (C5 on request)]
60	60t [only with Option 2 = D1 / C3 / C4 / (C5 on request)]
100	100t [only with Option 2 = D1 / C3]
200	200t [only with Option 2 = 0.1]
Code	Option 4: Ex protection (accord. to ATEX 95)
N	non ATEX
1	ATEX Zone 1 + 21 and FM  [only with Option 6 = N]
2	ATEX Zone 2 + 22 (non-conductive dust)  [only with Option 6 = N]
Code	Option 5: Cable length
S12	12m (standard) [only with Option 3 = 20 / 30]
S20	20m (standard) [only with Option 3 = 40 / 60 / 100 / 200]
20	20m [only with Option 3 = 20 / 30]
40	40m
20R	20m (Metal braiding) [only with Option 3 = 20 / 30 / 40 / 60]
Code	Option 6: Lightning protection
N	without
L	with Lightning protection [only with Option 4 = N]
Code	Option 7: Miscellaneous
N	without
Y	Y=20000 [only with Option 2 = C3]
K-C16A2 - S - [] - [] - [] - [] - [] - [] - []	